

OPERATING INSTRUCTIONS

NOTICE D'UTILISATION | INSTRUCCIONES DE OPERACION

Cable may be unreeled to any length desired, provided AT LEAST two full cable wraps are maintained around the drum by placing the control lever in the forward position and disengaging the lever pawl. Once this is done, reach up and disengage the retainer pawl by holding the tail of the retainer pawl against the frame, freeing the ratchet wheel to spin freely

Le câble peut être déroulé à la longueur souhaitée, à condition qu'AU MOINS deux enroulements complets du câble soient maintenus autour du tambour en plaçant le levier de commande en position avant et en désengageant le cliquet du levier. Une fois cela fait, tendez le bras et désengagez le cliquet de retenue en tenant la queue du cliquet de retenue contre le cadre, ce qui permet à la roue à rochet de tourner librement

El cable se puede desenrollar a cualquier longitud deseada, siempre que se mantengan AL MENOS dos vueltas completas de cable alrededor del tambor, colocando la palanca de control en la posición hacia delante y desenganchando el trinquete de la palanca. Una vez hecho esto, levántese y desenganche el trinquete de retención sujetando la cola del trinquete de retención contra el bastidor, liberando la rueda de trinquete para que gire libremente.

TO TIGHTEN: Lower the control lever to engage pawl into ratchet wheel. Raise handle.

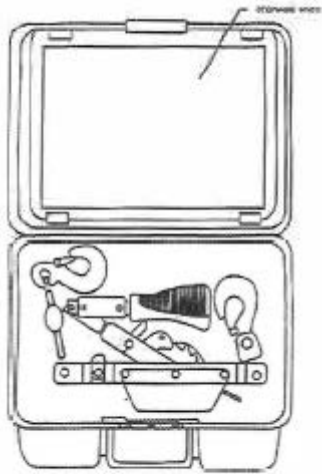
SERRAGE: Abaisser le levier de commande pour engager le cliquet dans la roue à rochet. Relever la poignée.

PARA APRETAR: Baje la palanca de control para encajar el trinquete en la rueda de trinquete. Levante la palanca.

TO LOOSEN: Raise control lever to disengage pawl. Raise handle to extreme upright position, disengaging retainer pawl. Now release one notch at a time.

DESERRAGE: Lever le levier de commande pour désengager le cliquet. Relever la poignée jusqu'à la position la plus verticale possible, en désengageant le cliquet de retenue. Relâcher un cran à la fois.

PARA AFLOJAR: Levante la palanca de control para desenganchar el trinquete. Levante la empuñadura hasta la posición vertical extrema, desenganchando el trinquete de retención. Ahora suelte una muesca a la vez.



PORTAPULLER®
Cable Puller
1T on Capacity

CAUTION: READ BEFORE USING

WARNING: Use of this product involves the hazard of bodily injury or property damage. Always follow these safety rules:

1. Read the instructions before using.
2. Do not exceed rated capacity
3. Never use a handle extension
4. Inspect cable before each use. Replace if kinked, twisted, or damaged.
5. Always have at least two (2) full cable wrap around drum.
6. Never lift a person or suspend loads above a person.
7. Do not side load. Load must be straight line hook to hook.
8. Do not wrap cable around any object and hook it back to itself.
9. Keep hands and clothing clear of cable, drum and ratchet.
10. Do not attempt to modify or alter the unit.
11. Lubricate cable and all moving parts frequently for long life.

CARE OF CABLE: Never loop hoist cable around any load to make hitch as slip hook will damage cable. Do not allow cable to pull over rough or sharp surfaces. Always lift load in clear. When rewinding cable, apply tension to wind cable taut on ratchet wheel. This will provide level winding.

MISE EN GARDE: LIRE AVANT D'UTILISER

AVERTISSEMENT : L'utilisation de ce produit comporte des risques de blessures corporelles ou de dommages matériels. Respectez toujours les règles de sécurité suivantes:

1. Lire les instructions avant d'utiliser l'appareil.
2. Ne pas dépasser la capacité nominale
3. Ne jamais utiliser de rallonge de poignée
4. Inspecter le câble avant chaque utilisation. Remplacez-le s'il est plié, tordu ou endommagé.
5. Toujours avoir au moins deux (2) enroulements complets de câble autour du tambour.
6. Ne jamais soulever une personne ou suspendre des charges au-dessus d'une personne.
7. Ne pas charger latéralement. La charge doit être en ligne droite d'un crochet à l'autre.
8. Ne pas enrouler le câble autour d'un objet et le raccrocher à lui-même.
9. Garder les mains et les vêtements à l'écart du câble, du tambour et du cliquet.
10. Ne pas essayer de modifier ou d'altérer l'appareil.
11. Lubrifier fréquemment le câble et toutes les pièces mobiles pour prolonger leur durée de vie.

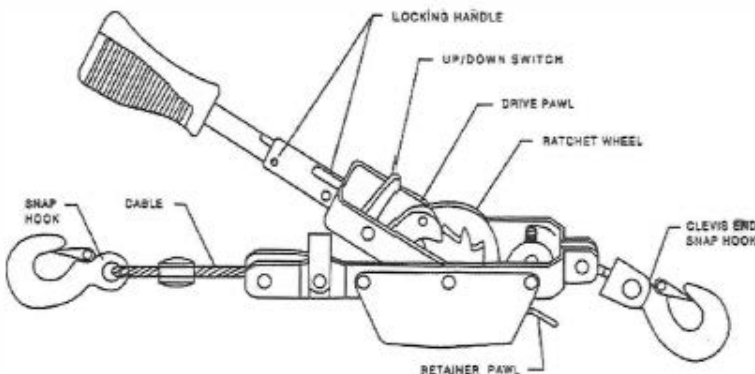
SOIN DU CÂBLE: Ne jamais enrouler le câble de levage autour d'une charge pour l'accrocher, car le crochet glissant endommagerait le câble. Ne pas laisser le câble tirer sur des surfaces rugueuses ou tranchantes. Soulevez toujours la charge à découvert. Lors de l'enroulement du câble, appliquer une tension pour tendre le câble sur la roue à cliquet. Cela permet d'obtenir un enroulement de niveau.

PRECAUCIÓN: LEER ANTES DE USAR

ADVERTENCIA: El uso de este producto implica el riesgo de lesiones corporales o daños materiales. Siga siempre estas normas de seguridad:

1. Lea las instrucciones antes de utilizarlo.
2. No supere la capacidad nominal
3. No utilice nunca una extensión de la empuñadura
4. Inspeccione el cable antes de cada uso. Sustitúyalo si está doblado, retorcido o dañado.
5. Tenga siempre al menos dos (2) vueltas completas de cable alrededor del tambor.
6. Nunca levante a una persona o suspenda cargas por encima de una persona.
7. No cargue lateralmente. La carga debe estar en línea recta de gancho a gancho.
8. No enrolle el cable alrededor de ningún objeto y lo enganche a sí mismo.
9. Mantenga las manos y la ropa alejadas del cable, el tambor y el trinquete.
10. No intente modificar o alterar la unidad.
11. Lubrique el cable y todas las partes móviles frecuentemente para una larga vida.

ADO DEL CABLE: Nunca enrolle el cable del polipasto alrededor de cualquier carga para enganchar, ya que el gancho deslizante dañará el cable. No permita que el cable pase sobre superficies ásperas o afiladas. Levante siempre la carga sin obstáculos. Cuando rebobine el cable, aplique para enrollar el cable tenso en la rueda de trinquete. Esto proporcionará un enrollado nivelado.



A WORD ABOUT SAFETY

Here at the factory, we try to build American Power Pulls as well and as trouble-free as possible. Every part is inspected, and every Power Pull is tested before packaging.

However, Power Pulls, like many other tools, are only as safe as the user. PLEASE use good sense when you use your American Power Pull. Read and follow the instructions. Check the cable regularly and replace it whenever you notice any wear. Do not overload. Do not suspend loads over people and so forth. Just follow basic good sense and take reasonable care, and your Power Pull will perform your pulling needs efficiently and safely.

American Power Pull has been unwaveringly committed to building quality Power Pulls that are as good as we can make them - since the 1940s. Over four million American Power Pulls have been built and sold to satisfied customers, a testament to our dedication to your safety and satisfaction.

UN MOT SUR LA SECURITE

Nous essayons de construire des Power Pull américains aussi bien et sans problème que possible. Chaque pièce est inspectée et chaque Power Pull est testé avant d'être emballé.

Cependant, les Power Pull, comme beaucoup d'autres outils, ne sont sûrs que dans la mesure où l'utilisateur l'est. VEUILLEZ faire preuve de bon sens lorsque vous utilisez votre American Power Pull. Lisez et suivez les instructions. Vérifiez régulièrement le câble et remplacez-le dès que vous remarquez une usure. Ne pas surcharger. Ne suspendez pas de charges au-dessus de personnes, etc. Il suffit de faire preuve de bon sens et de prudence, et votre Power Pull répondra à vos besoins de traction de manière efficace et sûre.

Depuis les années 1940, American Power Pull s'est engagé de manière inébranlable à construire des appareils de traction de qualité, aussi performants que possible. Plus de quatre millions d'American Power Pull ont été construits et vendus à des clients satisfaits, ce qui témoigne de notre attachement à votre sécurité et à votre satisfaction.

UNAS PALABRAS SOBRE SEGURIDAD

Aquí en la fábrica, intentamos construir los Power Pull americanos lo mejor posible y sin problemas. Cada pieza se inspecciona y cada Power Pull se prueba antes de su embalaje.

Sin embargo, Power Pulls, como muchas otras herramientas, sólo son tan seguros como el usuario. POR FAVOR, use el sentido común cuando utilice su American Power Pull. Lea y siga las instrucciones. Compruebe el cable con regularidad y sustitúyalo siempre que note algún desgaste. No sobrecargue. No suspenda cargas sobre personas, etc. Siga las normas básicas del sentido común y tenga un cuidado razonable, y su Power Pull satisfará sus necesidades de tracción de forma eficaz y segura.

American Power Pull ha estado inquebrantablemente comprometido con la construcción de Power Pulls de calidad que son tan buenos como podemos hacerlos - desde la década de 1940. Más de cuatro millones de American Power Pull se han construido y vendido a clientes satisfechos, un testimonio de nuestra dedicación a su seguridad y satisfacción.

LIMITED WARRANTY

American Power Pull warrants for its Power Pull Cable Puller that it will repair or replace free any parts thereof found under normal use in the United States or Canada to be defective in factory materials or workmanship within ten (10) years from the date of purchase at retail.

We require that you properly operate and maintain your Cable Puller. Some of our selling dealers provide limited warranty replacement services in addition to the service available at our factory. We would request that you contact your selling dealer and attempt to resolve your warranty service problems locally prior to contact us. Should you need to reach out to us directly, please do so by emailing apporders@americanpowerpull.com or calling 800-808-5922. At that time, we will provide instructions on what is needed to complete your warranty claim. Please have your proof of purchase readily available in case needed.

THERE IS NOT OTHER EXPRESS WARRANTY ON THIS PRODUCT. ANY IMPLIED WARRANTY OF MERCHANTABILITY OR FITNESS IS LIMITED TO THE 10 YEAR DURATION OF THIS WRITTEN WARRANTY.

TO THE EXTENT ALLOWED BY LAW, NEITHER AMERICAN POWER PULL NOR THE SELLING DEALER SHALL HAVE ANY RESPONSIBILITY FOR LOSS OF USE OF THE PRODUCT, LOSS OF TIME, INCONVENIENCE, COMMERCIAL LOSS OR CONSEQUENTIAL DAMAGES.

Some states do not allow limitations on how long an implied warranty lasts or the exclusion or limitation of incidental or consequential damages, so the above limitations may not apply to you.

This warranty gives you specific legal rights, and you may also have other rights which vary from state to state.

GARANTIE LIMITÉE

American Power Pull garantit que l'arrachable Power Pull sera réparé ou remplacé gratuitement dans un délai de dix (10) ans à compter de la date d'achat au détail, s'il s'avère, dans le cadre d'une utilisation normale aux États-Unis ou au Canada, que l'appareil présente un défaut de fabrication ou de matériaux d'usine.

Nous vous demandons d'utiliser et d'entretenir correctement votre tire-câble. Certains de nos revendeurs offrent des services de remplacement sous garantie limitée en plus du service disponible à l'usine. Nous vous demandons de contacter votre revendeur et d'essayer de résoudre vos problèmes de garantie localement avant de nous contacter. Si vous devez nous contacter directement, veuillez le faire en envoyant un courriel à apporders@americanpowerpull.com ou en appelant le 800-808-5922. Nous vous fournirons alors des instructions sur ce qu'il faut faire pour compléter votre demande de garantie. Veuillez avoir votre preuve d'achat à portée de main en cas de besoin.

IL N'Y A PAS D'AUTRE GARANTIE EXPRESSE SUR CE PRODUIT. TOUTE GARANTIE IMPLICITE DE COMMERCIALISATION OU D'ADÉQUATION EST LIMITÉE À LA DURÉE DE 10 ANS DE CETTE GARANTIE ÉCRITE.

DANS LA MESURE AUTORISÉE PAR LA LOI, NI AMERICAN POWER PULL NI LE REVENDEUR NE PEUVENT ÊTRE TENUS RESPONSABLES DE LA PERTE D'UTILISATION DU PRODUIT, DE LA PERTE DE TEMPS, DES INCONVENIENTS, DES PERTES COMMERCIALES OU DES DOMMAGES INDIRECTS.

Certains États ne permettent pas de limiter la durée d'une garantie implicite ou d'exclure ou de limiter les dommages accessoires ou indirects, de sorte que les limitations ci-dessus peuvent ne pas s'appliquer à vous.

Cette garantie vous donne des droits légaux spécifiques et vous pouvez également avoir d'autres droits qui varient d'un État à l'autre..

GARANTÍA LIMITADA

American Power Pull garantiza para su extractor de cables Power Pull que reparará o sustituirá gratuitamente cualquier pieza del mismo que, bajo un uso normal en los Estados Unidos o Canadá, se encuentre defectuosa en cuanto a materiales de fábrica o mano de obra en un plazo de diez (10) años a partir de la fecha de compra al por menor.

Le exigimos que utilice y mantenga correctamente su extractor de cable. Algunos de nuestros distribuidores de venta ofrecen servicios de sustitución de garantía limitada además del servicio disponible en nuestra fábrica. Le rogamos que se ponga en contacto con su distribuidor e intente resolver sus problemas de garantía localmente antes de ponerse en contacto con nosotros. Si necesita ponerse en contacto con nosotros directamente, envíe un correo electrónico a apporders@americanpowerpull.com o llame al 800-808-5922. En ese momento, le daremos instrucciones sobre lo que necesita para completar su reclamación de garantía. Por favor, tenga a mano su comprobante de compra por si fuera necesario.

NO EXISTE NINGUNA OTRA GARANTÍA EXPRESA SOBRE ESTE PRODUCTO. CUALQUIER GARANTÍA IMPLÍCITA DE COMERCIABILIDAD O IDONEIDAD ESTÁ LIMITADA A LOS 10 AÑOS DE DURACIÓN DE ESTA GARANTÍA ESCRITA.

EN LA MEDIDA EN QUE LO PERMITA LA LEY, NI AMERICAN POWER PULL NI EL DISTRIBUIDOR VENDEDOR TENDRÁN RESPONSABILIDAD ALGUNA POR LA PÉRDIDA DE USO DEL PRODUCTO, PÉRDIDA DE TIEMPO, INCONVENIENTES, PÉRDIDAS COMERCIALES O DAÑOS CONSECUTENTES.

Algunos estados no permiten limitaciones en la duración de una garantía implícita o la exclusión o limitación de daños incidentales o consecuentes, por lo que las limitaciones anteriores pueden no aplicarse en su caso.

Esta garantía le otorga derechos legales específicos, y también puede tener otros derechos que varían de un estado a otro.



800-808-5922

419-335-7050

apporders@americanpowerpull.com